

0 601 218 121 – GSB 1600 RE

Артикулен номер	0 601 218 121
Баркод	3165140372176
Бързозатягащ патронник 13 mm 2 608 572 105	✓
Дълбочинен ограничител 210 mm 2 603 001 019	✓

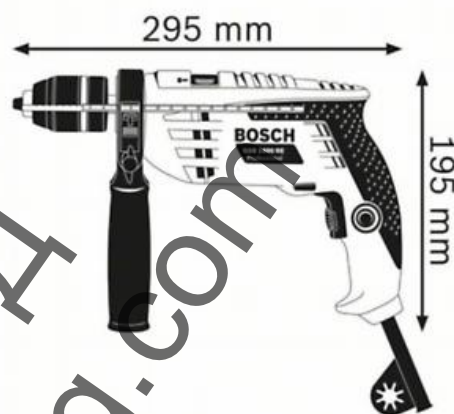


Ташев-Галвинг ООД
www.tashev-galving.com

Технически данни

Технически данни

Номинална консумирана мощност	701 W
Обороти на празен ход, I-ва скорост	0 – 3.000 1/min
Отдавана мощност	351 W
Тегло	1.9 kg
Присъединителна резба на шпиндела на бормашината	1/2" – 20 UNF
Обхват на захващане на патронника, мин./макс.	1,5 – 13 mm
Честота на ударите при обороти на празен ход	0 – 48.000 1/min
Напрежение, електрическо	230 V
Ниво на шума	Определено по крива A Ниво на шума на електроинструмента типично възлиза на: ниво на звука dB (A); върхова мощност на звука dB(A). Неопределеност K= dB.



Диапазон на пробиване

Ø на отвора в бетон	16 mm
Ø на отвора в дърво	30 mm
Ø на отвора в стомана	12 mm
Ø на отвора в зидария	18 mm

Информация за шум и вибрации

Ниво на шума	98 dB(A)
Ниво на звуковата мощност	109 dB(A)
Неустойчивост K	3 dB

Сегмент

Сегменти	Строителство Металобработка Дърво Бормашини Високопроизводителна гама
Сегмент кореспонденция	Дърво

Търговска информация

Позициониране

- Компактна мощност – най-компактната и мощно ударна бормашина в своя клас

Потребителска полза

- Здрав и мощен 701 W мотор за трудни приложения
- Мека права ръкохватка за сигурно държане
- Сачмен лагер с по-високо номинално динамично натоварване за голяма експлоатационна продължителност

Ташев-Галвинг ООД
www.tashev-galving.com

